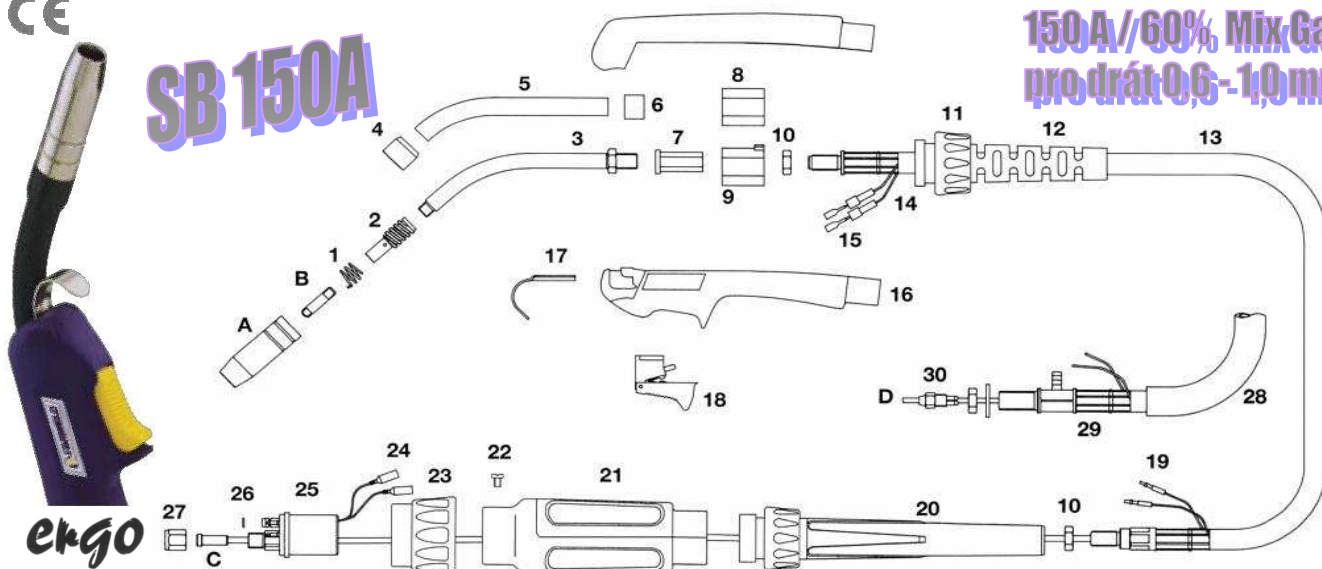


HOŘÁKY PRO SVAŘOVÁNÍ METODOU MIG/MAG PLYNEM CHLAZENÉ BINZEL COMPATIBLE

CE

SB 150A

**150 A / 60% Mix Gas
pro drát 0,6 - 1,0 mm**



KOMPLETNÍ HOŘÁKY s Eurokonečkou

Označení	Délka	Provedení	Cena (bez DPH)
B1500-30ER	3 m	ERGO Planžetový spínač	1 550,00 Kč
B1500-40ER	4 m		1 690,00 Kč
B1500-50ER	5 m		1 990,00 Kč
B1500-30EM	3 m	BASIC Mikrospínač	1 790,00 Kč
B1500-40EM	4 m		1 890,00 Kč
B1500-50EM	5 m		2 230,00 Kč

DÍLY HOŘÁKU

Poz	Označení	Popis dílu	Cena Kč	
PLYNOVÉ HUBICE				
A	B1529	Hubice válcová	42,00	
	B1530	Hubice kónická		
	B1531	Hubice zúžená		
	B1532	Hubice lahvová		55,70
	B1533	Hubice stehovací		99,00
PRŮVLAKY M6 / Ø 6 mm x 25 mm				
B	B1527-06	Standard M6 0,6 mm	8,40	
	B1527-08	Standard M6 0,8 / 0,6 mm Al		
	B1527-09	Standard M6 0,9 mm		
	B1527-10	Standard M6 1,0 / 0,8 mm Al		
BOWDENY OCELOVÉ				
C	B1535-30	Modrý 0,6 - 0,9 mm x 3m	83,00	
	B1535-40	Modrý 0,6 - 0,9 mm x 4m	97,00	
	B1535-50	Modrý 0,6 - 0,9 mm x 5m	113,00	
	B2524-30	Červený 1,0 - 1,2 mm x 3m	77,00	
	B2524-40	Červený 1,0 - 1,2 mm x 4m	91,00	
	B2524-50	Červený 1,0 - 1,2 mm x 5m	105,00	
BOWDENY TEFLONOVÉ				
D	B1536-30	Teflon 0,6 - 0,9 mm x 3m	275,00	
	B1536-40	Teflon 0,6 - 0,9 mm x 4m	343,00	
	B1536-50	Teflon 0,6 - 0,9 mm x 5m	410,00	
	B2513-30	Teflon 1,0 - 1,2 mm x 3m	240,00	
	B2513-40	Teflon 1,0 - 1,2 mm x 4m	300,00	
	B2513-50	Teflon 1,0-1,2 mm x 5m	357,00	

Poz	Označení	Popis dílu	Cena Kč
1	B1504	Pružina sedla průvlaku	9,60
2	B1507 L/H	Sedlo průvlaku	52,00
3	B1501	Krk hořáku	149,00
4	B1503	Izolátor	15,00
5	B1502	Izolace krku hořáku	21,00
6	B1506	Těsnící kroužek	11,00
7	B2519	Šestihřanné šroubení	45,00
8	B1515	Distanční vložka	16,00
9	B1515/ER	Distanční vložka ergonom. rukojeti	16,00
10	B1505	Zajišťovací matice	13,00
11	B8004	Matice rukojeti	56,00
8	B8011	Opěrná průchodka kabelu	59,00
	B8011KJ	Opěrná průchodka kabelu s kloub.	79,00
13	B1517-30	Ohebný kabel hořáku 3 m	900,00
	B1517-40	Ohebný kabel hořáku 4 m	1068,00
	B1517-50	Ohebný kabel hořáku 5 m	1308,00
14	B1521-C	Izolace konektorů kabelu	5,00
15	B1521	Připojovací konektor spínače	5,00
16	B2514KJ	Ergonomická rukojeť s maticí	310,00
17	B2517	Háček pro zavěšení rukojeti	49,00
18	B2516	Spínač hořáku planžetový	65,00
19	B1522	Připojovací konektor kabelu	5,00
20	B1841	Opěrná průchodka kabelu	89,00
21	B1518	Kryt eurokonečky vč. matice	139,00
22	B1526	Zajišťovací šroub krytu eurokonec.	3,00
23	B1519PL	Plastová matice eurokonečky	59,00
24	B1523	Připojovací konektory konečky	6,00
25	B1528	Tělo eurokonečky	319,00
26	B1524	"O" kroužek eurokonečky	3,00
27	B1525	Matice bowdenu eurokonečky	17,00
28	B1251	Odlehčení kabelu	
29	B1217-30TEL	Kabel 3 m s ukončením Telwin	1190,00
30	B1552	Kleština konečky Telwin	89,00

Svářecí technika **ING. VLADIMÍR HÁLA**

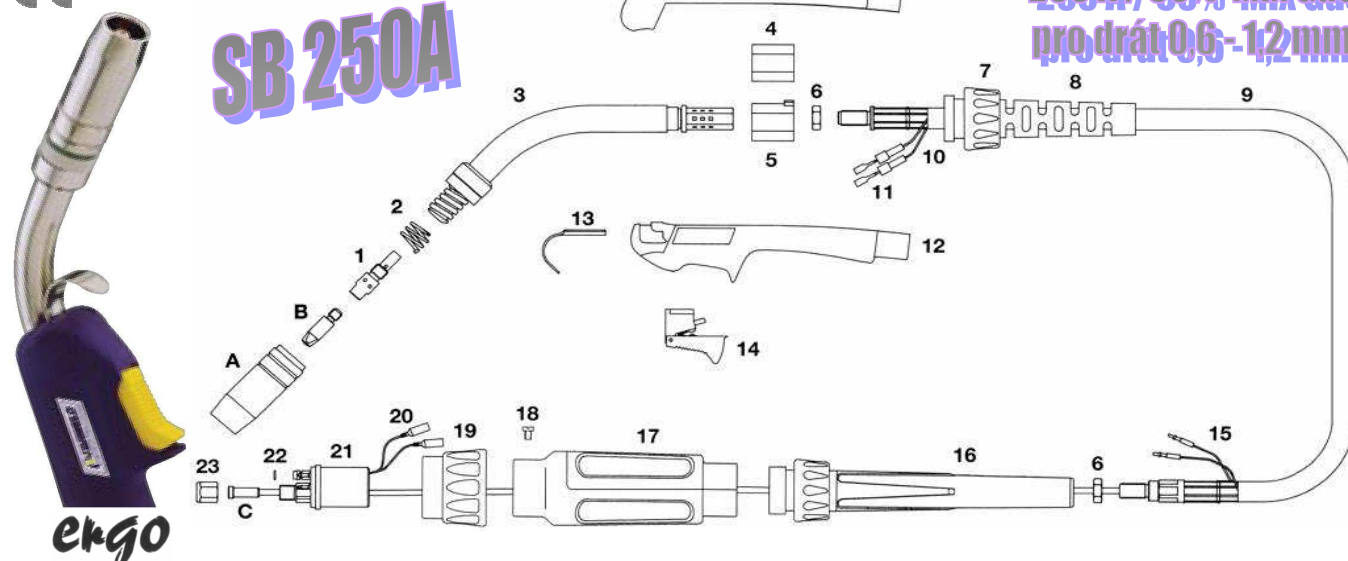
Bělehradská 5, 400 01 Ústí nad Labem, Tel: 475 210 653, Fax: 475 220 488, E-mail: hala-welding@hala-welding.cz

HOŘÁKY PRO SVAŘOVÁNÍ METODOU MIG/MAG PLYNEM CHLAZENÉ BINZEL COMPATIBLE

CE

SB 250A

**200 A / 60% Mix Gas
pro drát 0,6 - 1,2 mm**



KOMPLETNÍ HOŘÁKY s Eurokonečkou

Označení	Délka	Provedení	Cena (bez DPH)
B2500-30ER	3 m	ERGO Planžetový spínač	1 900,00 Kč
B2500-40ER	4 m		2 100,00 Kč
B2500-50ER	5 m		2 490,00 Kč
B2500-30EM	3 m	BASIC Mikrospínač	2 100,00 Kč
B2500-40EM	4 m		2 290,00 Kč
B2500-50EM	5 m		2 690,00 Kč

DÍLY HOŘÁKU

Poz	Označení	Popis dílu	Cena Kč
PLYNOVÉ HUBICE			
A	B2507	Hubice válcová	65,00
	B2508	Hubice kónická	65,00
	B2509	Hubice zúžená	67,00
	B2510	Hubice lahvová	71,00
	B2511	Hubice stehovací	109,00
PRŮVLAKY ZESÍLENÉ M6 / Ø 8 mm x 28 mm			
B	B2504-08	Průvl. zesílený Std. M6 0,8 / 0,6 Al	13,90
	B2504-09	Průvl. zesílený Std. M6 0,9	
	B2504-10	Průvl. zesílený Std. M6 1,0 / 0,8 Al	
	B2504-12	Průvl. zesílený Std. M6 1,2 / 1,0 Al	
	B2505-08	Průvl. zes. CuCrZr M6 0,8 / 0,6 Al	20,10
	B2505-09	Průvl. zes. CuCrZr M6 0,9	
	B2505-10	Průvl. zes. CuCrZr M6 1,0 / 0,8 Al	
	B2505-12	Průvl. zes. CuCrZr M6 1,2 / 1,0 Al	
BOWDENY OCELOVÉ			
C	B1535-30	Modrý 0,6 - 0,9 mm x 3m	83,00
	B1535-40	Modrý 0,6 - 0,9 mm x 4m	97,00
	B1535-50	Modrý 0,6 - 0,9 mm x 5m	113,00
	B2524-30	Červený 1,0 - 1,2 mm x 3m	77,00
	B2524-40	Červený 1,0 - 1,2 mm x 4m	91,00
	B2524-50	Červený 1,0 - 1,2 mm x 5m	105,00

Poz	Označení	Popis dílu	Cena Kč
BOWDENY TEFLONOVÉ			
C	B1536-30	Teflon 0,6 - 0,9 mm x 3m	275,00
	B1536-40	Teflon 0,6 - 0,9 mm x 4m	343,00
	B1536-50	Teflon 0,6 - 0,9 mm x 5m	410,00
	B2513-30	Teflon 1,0 - 1,2 mm x 3m	240,00
	B2513-40	Teflon 1,0 - 1,2 mm x 4m	300,00
	B2513-50	Teflon 1,0 - 1,2 mm x 5m	357,00
1	B2506	Sedlo průvlaku	34,00
2	B2502	Pružina	11,70
3	B2501	Krk hořáku	380,00
4	B1515	Distanční vložka	16,00
5	B1515/ER	Distanční vložka ergon. rukojeti	16,00
6	B1505	Zajišťovací matice	13,00
7	B8004	Matice rukojeti	56,00
8	B8011	Opěrná průchodka kabelu	59,00
9	B2503-30	Ohebný kabel hořáku 3 m	1200,00
	B2503-40	Ohebný kabel hořáku 4 m	1440,00
	B2503-50	Ohebný kabel hořáku 5 m	1668,00
10	B1521-C	Izolace konektorů kabelu	5,00
11	B1521	Připojovací konektor spínače	5,00
12	B2514	Ergonomická rukojeť s maticí	310,00
13	B2517	Háček pro zavěšení rukojeti	49,00
14	B2516	Spínač hořáku planžetový	65,00
15	B1522	Připojovací konektor kabelu	5,00
16	B2841	Opěrná průchodka kabelu	89,00
17	B1518	Kryt eurokonečky vč. matice	139,00
18	B1526	Zajišťovací šroub krytu eurokonec.	3,00
19	B1519	Matice eurokonečky	110,00
20	B1523	Připojovací konektory konečky	6,00
21	B1528	Tělo eurokonečky	319,00
22	B1524	"O" kroužek eurokonečky	3,00
23	B1525	Matice bowdenu eurokonečky	17,00

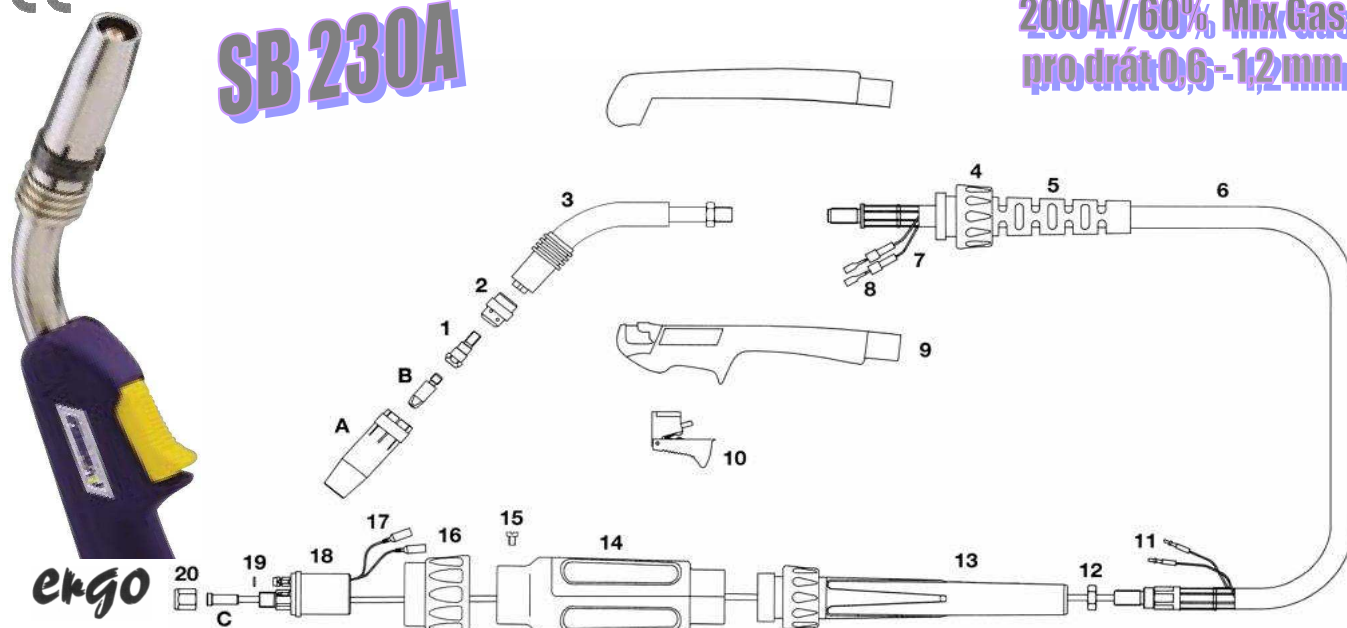
Svářecí technika **ING. VLADIMÍR HÁLA**
Bělehradská 5, 400 01 Ústí nad Labem
Tel: +420 475 210 653, Fax: +420 475 220 488
E-mail: hala-welding@hala-welding.cz

HOŘÁKY PRO SVAŘOVÁNÍ METODOU MIG/MAG PLYNEM CHLAZENÉ BINZEL COMPATIBLE

CE

SB 230A

**200 A / 60% Mix Gas
pro drát 0,6 - 1,2 mm**



KOMPLETNÍ HOŘÁKY s Eurokoncovkou

Označení	Délka	Provedení	Cena (bez DPH)
B2300-30ER	3 m	ERGO Planžetový spínač	2 420,00 Kč
B2300-40ER	4 m		2 620,00 Kč
B2300-50ER	5 m		2 990,00 Kč

DÍLY HOŘÁKU

Poz	Označení	Popis dílu	Cena Kč
PLYNOVÉ HUBICE			
A	B2415	Hubice válcová	76,00
	B2416	Hubice kónická	76,00
	B2417	Hubice zúžená	82,00
PRŮVLAKY ZESÍLENÉ M6 / Ø 8 mm x 28 mm			
B	B2504-08	Průvl. zesílený Std. M6 0,8 / 0,6 Al	13,90
	B2504-09	Průvl. zesílený Std. M6 0,9	
	B2504-10	Průvl. zesílený Std. M6 1,0 / 0,8 Al	
	B2504-12	Průvl. zesílený Std. M6 1,2 / 1,0 Al	20,10
	B2505-08	Průvl. zes. CuCrZr M6 0,8 / 0,6 Al	
	B2505-09	Průvl. zes. CuCrZr M6 0,9	
B2505-10	Průvl. zes. CuCrZr M6 1,0 / 0,8 Al		
B2505-12	Průvl. zes. CuCrZr M6 1,2 / 1,0 Al		
BOWDENY OCELOVÉ			
C	B1535-30	Modrý 0,6 - 0,9 mm x 3m	83,00
	B1535-40	Modrý 0,6 - 0,9 mm x 4m	97,00
	B1535-50	Modrý 0,6 - 0,9 mm x 5m	113,00
	B2524-30	Červený 1,0 - 1,2 mm x 3m	77,00
	B2524-40	Červený 1,0 - 1,2 mm x 4m	91,00
	B2524-50	Červený 1,0 - 1,2 mm x 5m	105,00
BOWDENY TEFLONOVÉ			
C	B1536-30	Teflon 0,6 - 0,9 mm x 3m	275,00
	B1536-40	Teflon 0,6 - 0,9 mm x 4m	343,00
	B1536-50	Teflon 0,6 - 0,9 mm x 5m	410,00
	B2513-30	Teflon 1,0 - 1,2 mm x 3m	240,00
	B2513-40	Teflon 1,0 - 1,2 mm x 4m	300,00
	B2513-50	Teflon 1,0 - 1,2 mm x 5m	357,00

Poz	Označení	Popis dílu	Cena Kč
1	B2412	Sedlo průvlaku	36,00
	B2405B	Diffuser černý	36,00
	B2405C	Diffuser keramický	46,00
	B2405W	Diffuser bílý	36,00
3	B2301	Krk hořáku	500,00
4	B8003	Matice rukojeti	56,00
5	B8011	Opěrná průchodka kabelu	59,00
6	B2303-30	Ohebný kabel hořáku 3 m	1200,00
	B2303-40	Ohebný kabel hořáku 4 m	1440,00
	B2303-50	Ohebný kabel hořáku 5 m	1668,00
7	B1521-C	Izolace konektorů kabelu	5,00
8	B1521	Připojovací konektor spínače	5,00
9	B1414	Ergonomická rukojeť s maticí	270,00
10	B1416	Spínač hořáku planžetový	96,00
11	B1522	Připojovací konektor kabelu	5,00
12	B1505	Zajišťovací matice	13,00
13	B2841	Opěrná průchodka kabelu	89,00
14	B1518	Kryt eurokoncovky vč. matice	139,00
15	B1526	Zajišťovací šroub krytu eurokonc.	3,00
16	B1519	Matice eurokoncovky	110,00
17	B1523	Připojovací konektory koncovky	6,00
18	B1528	Tělo eurokoncovky	319,00
19	B1524	"O" kroužek eurokoncovky	3,00
20	B1525	Matice bowdenu eurokoncovky	17,00

Svářecí technika

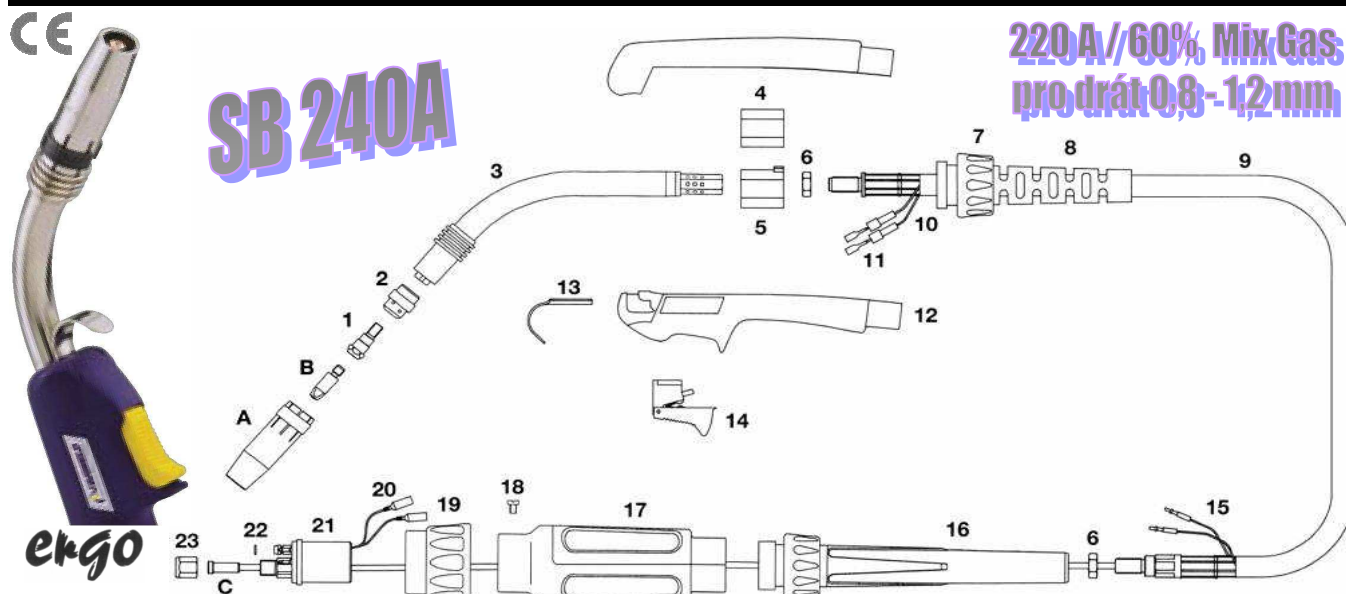
ING. VLADIMÍR HÁLA

Bělehradská 5, 400 01 Ústí nad Labem

Tel: +420 475 210 653, Fax: +420 475 220 488

E-mail: hala-welding@hala-welding.cz

HOŘÁKY PRO SVAŘOVÁNÍ METODOU MIG/MAG PLYNEM CHLAZENÉ BINZEL COMPATIBLE



KOMPLETNÍ HOŘÁKY s Eurokoncovkou

Označení	Délka	Provedení	Cena (bez DPH)
B2400-30ER	3 m	ERGO Planžetový spínač	2 600,00 Kč
B2400-40ER	4 m		2 880,00 Kč
B2400-50ER	5 m		3 220,00 Kč
B2400-30EM	3 m	BASIC Mikrospínač	2 880,00 Kč
B2400-40EM	4 m		2 920,00 Kč
B2400-50EM	5 m		3 310,00 Kč

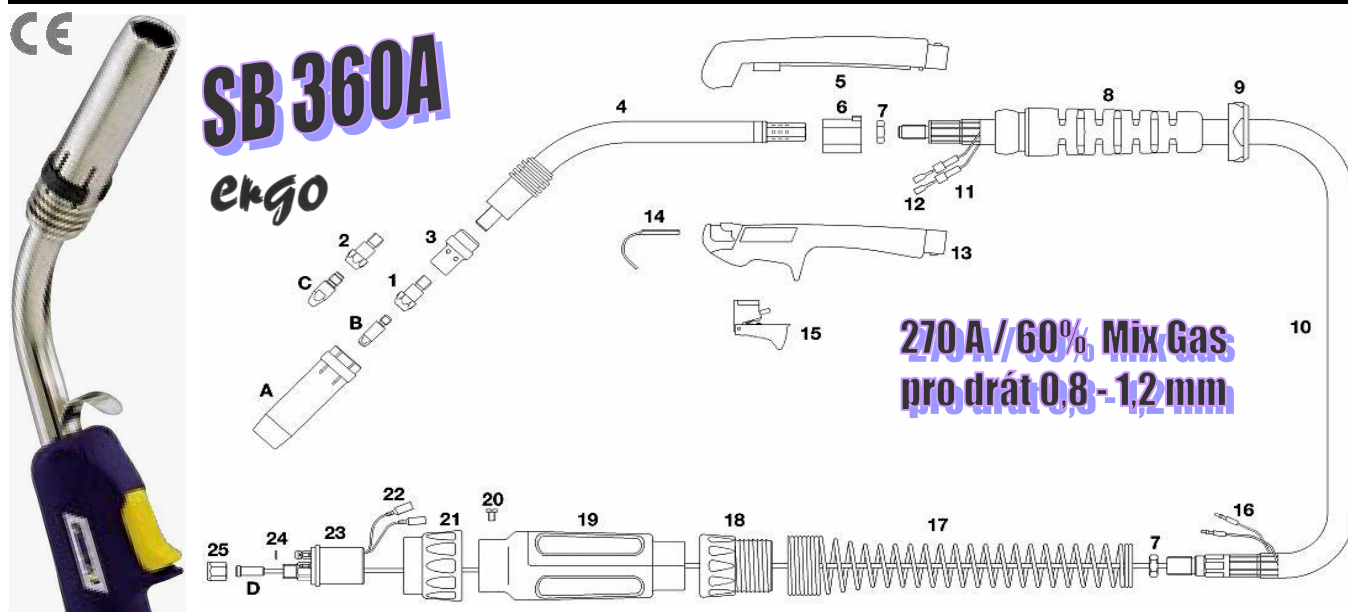
Poz	Označení	Popis dílu	Cena Kč
1	B2412	Sedlo průvlastku	36,00
2	B2405B	Diffuser černý	36,00
	B2405C	Diffuser keramický	46,00
	B2405W	Diffuser bílý	36,00
3	B2401	Krk hořáku	700,00
4	B1515	Distanční vložka	16,00
5	B1515/ER	Distanční vložka ergon. rukojeti	16,00
6	B1505	Zajišťovací matice	13,00
7	B8004	Matice rukojeti	56,00
8	B8011	Opěrná průchodka kabelu	59,00
	B8011KJ	Opěrná průchodka kabelu s kloub.	79,00
9	B2603-30	Ohebný kabel hořáku 3 m	1200
	B2603-40	Ohebný kabel hořáku 4 m	1476
	B2603-50	Ohebný kabel hořáku 5 m	1776
10	B1521-C	Izolace konektorů kabelu	5,00
11	B1521	Připojovací konektor spínače	5,00
12	B2514KJ	Ergonomická rukojeť s maticí	310,00
13	B2517	Háček pro zavěšení rukojeti	49,00
14	B2516	Spínač hořáku planžetový	65,00
15	B1522	Připojovací konektor kabelu	5,00
16	B2841	Opěrná průchodka kabelu	89,00
17	B1518	Kryt eurokoncovky vč. matice	139,00
18	B1526	Zajišťovací šroub krytu eurokonc.	3,00
19	B1519	Matice eurokoncovky	110,00
20	B1523	Připojovací konektory koncovky	6,00
21	B1528	Tělo eurokoncovky	319,00
22	B1524	"O" kroužek eurokoncovky	3,00
23	B1525	Matice bowdenu eurokoncovky	17,00

DÍLY HOŘÁKU

Poz	Označení	Popis dílu	Cena Kč
PLYNOVÉ HUBICE			
A	B2415	Hubice válcová	76,00
	B2416	Hubice kónická	76,00
	B2417	Hubice zúžená	82,00
PRŮVLAKY ZESÍLENÉ M6 / Ø 8 mm x 28 mm			
B	B2504-08	Průvl. zesílený Std. M6 0,8 / 0,6 Al	13,90
	B2504-09	Průvl. zesílený Std. M6 0,9	
	B2504-10	Průvl. zesílený Std. M6 1,0 / 0,8 Al	
	B2504-12	Průvl. zesílený Std. M6 1,2 / 1,0 Al	
	B2505-08	Průvl. zes. CuCrZr M6 0,8 / 0,6 Al	20,10
	B2505-09	Průvl. zes. CuCrZr M6 0,9	
	B2505-10	Průvl. zes. CuCrZr M6 1,0 / 0,8 Al	
	B2505-12	Průvl. zes. CuCrZr M6 1,2 / 1,0 Al	
BOWDENEY OCELOVÉ			
C	B1535-30	Modrý 0,6 - 0,9 mm x 3m	83,00
	B1535-40	Modrý 0,6 - 0,9 mm x 4m	97,00
	B1535-50	Modrý 0,6 - 0,9 mm x 5m	113,00
	B2524-30	Červený 1,0 - 1,2 mm x 3m	77,00
	B2524-40	Červený 1,0 - 1,2 mm x 4m	91,00
	B2524-50	Červený 1,0 - 1,2 mm x 5m	105,00
BOWDENEY TEFLONOVÉ			
C	B1536-30	Teflon 0,6 - 0,9 mm x 3m	275,00
	B1536-40	Teflon 0,6 - 0,9 mm x 4m	343,00
	B1536-50	Teflon 0,6 - 0,9 mm x 5m	410,00
	B2513-30	Teflon 1,0 - 1,2 mm x 3m	240,00
	B2513-40	Teflon 1,0 - 1,2 mm x 4m	300,00
	B2513-50	Teflon 1,0-1,2 mm x 5m	357,00

Svářecí technika
ING. VLADIMÍR HÁLA
 Bělehradská 5, 400 01 Ústí nad Labem
 Tel: 475 210 653, Fax: 475 220 488
 E-mail: hala-welding@hala-welding.cz

HOŘÁKY PRO SVAŘOVÁNÍ METODOU MIG/MAG PLYNEM CHLAZENÉ BINZEL COMPATIBLE



KOMPLETNÍ HOŘÁKY s Eurokoncovkou

Označení	Délka	Provedení	Cena (bez DPH)
B3600-30ER	3 m	ERGO Planžetový spínač	2 900,00 Kč
B3600-40ER	4 m		3 235,00 Kč
B3600-50ER	5 m		3 535,00 Kč

Poz	Označení	Popis dílu	Cena Kč
1	B3612	Sedlo průvlastku 28,5mm M6	36,00
2	B3613	Sedlo průvlastku 31,5mm M6	
	B3614	Sedlo průvlastku 31,5mm M8	
3	B3605B	Diffuser černý	36,00
	B3605W	Diffuser bílý	40,00
	B3605C	Diffuser keramický	

DÍLY HOŘÁKU

Poz	Označení	Popis dílu	Cena Kč
-----	----------	------------	---------

PLYNOVÉ HUBICE			
A	B3615	Hubice válcová	89,00
	B3616	Hubice kónická	
	B3617	Hubice zúžená	

PRŮVLAKY ZESÍLENÉ M6 / Ø 8 mm x 28 mm			
B	B2504-08	Průvl. zesílený Std. M6 0,8 / 0,6 Al	13,90
	B2504-09	Průvl. zesílený Std. M6 0,9	
	B2504-10	Průvl. zesílený Std. M6 1,0 / 0,8 Al	
	B2504-12	Průvl. zesílený Std. M6 1,2 / 1,0 Al	20,10
	B2505-08	Průvl. zes. CuCrZr M6 0,8 / 0,6 Al	
	B2505-09	Průvl. zes. CuCrZr M6 0,9	
	B2505-10	Průvl. zes. CuCrZr M6 1,0 / 0,8 Al	
	B2505-12	Průvl. zes. CuCrZr M6 1,2 / 1,0 Al	

PRŮVLAKY ZESÍLENÉ M8 / Ø 10 mm x 30 mm			
C	B4014-10	Standard M8 1,0 mm Ecu	17,60
	B4014-12	Standard M8 1,2 mm Ecu	
	B4015-10	CuCrZr M8 1,0 mm	28,50
	B4015-12	CuCrZr M8 1,2 mm	

BOWDENY OCELOVÉ			
D	B2524-30	Červený 1,0 - 1,2 mm x 3m	77,00
	B2524-40	Červený 1,0 - 1,2 mm x 4m	91,00
	B2524-50	Červený 1,0 - 1,2 mm x 5m	105,00

BOWDENY TEFLONOVÉ			
D	B2513-30	Teflon 1,0 - 1,2 mm x 3m	240,00
	B2513-40	Teflon 1,0 - 1,2 mm x 4m	300,00
	B2513-50	Teflon 1,0-1,2 mm x 5m	357,00

4	B3603	Krk hořáku SB360A	750,00
5	B1515	Distanční vložka	16,00
6	B1515/ER	Distanční vložka ergonom. rukojeti	
7	B1505	Zajišťovací matice	13,00
8	B8018	Opěrná pružina kabelu rukojeti	
9	B8004	Matice rukojeti	56,00
10	B3609-30	Ohebný kabel hořáku 50mm ² 3m	1690,00
	B3609-40	Ohebný kabel hořáku 50mm ² 4m	2190,00
	B3609-50	Ohebný kabel hořáku 50mm ² 5m	2390,00
11	B1521-C	Izolace konektorů kabelu	5,00
12	B1521	Připojovací konektor spínače	5,00
13	B2514KJ	Ergonomická rukojeť s maticí	310,00
14	B2517	Háček pro zavěšení rukojeti	49,00
15	B2516	Spínač hořáku planžetový	65,00
16	B1522	Připojovací konektor kabelu	5,00
17	B1518/SP	Kryt eurokoncovky vč. matice	289,00
18		a opěrné pružiny.	
19			
20	B1526	Zajišťovací šroub krytu eurokonc.	3,00
21	B1519	Matice eurokoncovky	110,00
22	B1523	Připojovací konektory koncovky	6,00
23	B1528	Tělo eurokoncovky	319,00
24	B1524	"O" kroužek eurokoncovky	3,00
25	B1525	Matice bowdenu eurokoncovky	17,00

HÁLA - Svářecí technika

Bělehradská 5, 400 01 Ústí nad Labem, Tel: 475 210 653, Fax: 475 220 488, E-mail: hala-welding@hala-welding.cz