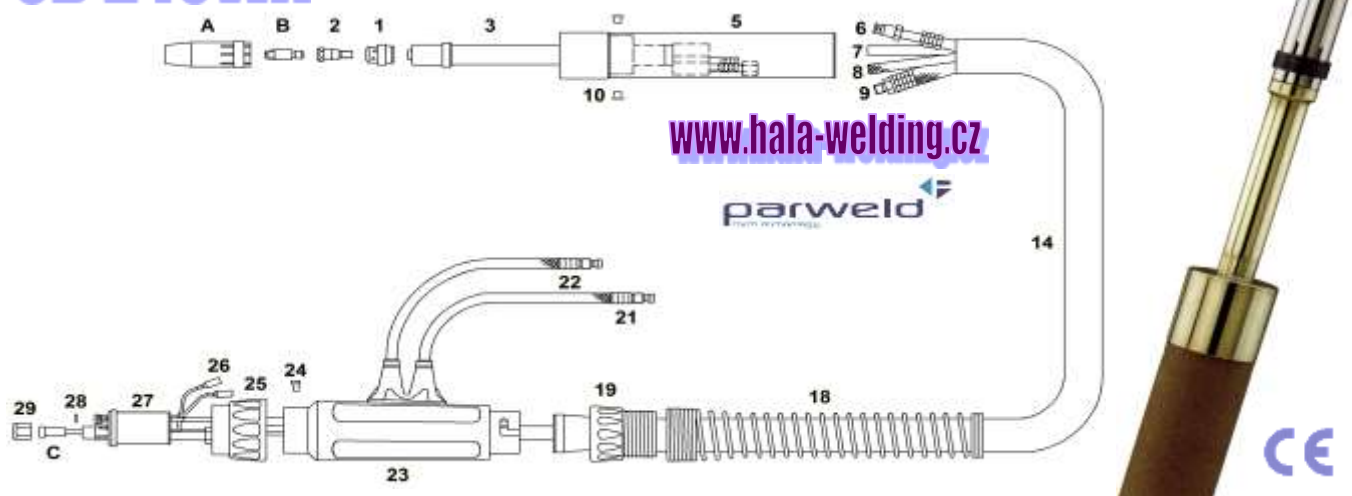


HOŘÁKY PRO SVAŘOVÁNÍ METODOU MIG/MAG STROJNÍ VODOU CHLAZENE BINZEL COMPATIBLE

SB 240WA

270 A / 100% MixGaspro drát 0.8-1.2 mm



KOMPLETNÍ HOŘÁKY s Eurokoncovkou

Označení	Délka	Provedení	Cena (bez DPH)
B2400W-30A	3 m	STROJNÍ rovný krk, bez spínače	7 540 Kč
B2400W-40A	4 m		8 340 Kč
B2400W-50A	5 m		9 140 Kč

DÍLY HOŘÁKU

Poz	Označení	Popis dílu	Cena Kč
PLYNOVE HUBICE			
A	B2415	Hubice válcová	76,00
	B2416	Hubice kónická	76,00
	B2417	Hubice zúžená	82,00
PRŮVLAKY ZESILENE M6 / Ø 8 mm x 28 mm			
B	B2504-08	Průvl. zesílený Std. M6 0,8 / 0,6 Al	13,90
	B2504-09	Průvl. zesílený Std. M6 0,9	
	B2504-10	Průvl. zesílený Std. M6 1,0 / 0,8 Al	
	B2504-12	Průvl. zesílený Std. M6 1,2 / 1,0 Al	
	B2505-08	Průvl. zes. CuCrZr M6 0,8 / 0,6 Al	20,10
	B2505-09	Průvl. zes. CuCrZr M6 0,9	
	B2505-10	Průvl. zes. CuCrZr M6 1,0 / 0,8 Al	
	B2505-12	Průvl. zes. CuCrZr M6 1,2 / 1,0 Al	
BOWDENY OCELOVE			
C	B5032-30	Holý 0,8 - 1,0 mm x 3m	84,00
	B5032-40	Holý 0,8 - 1,0 mm x 4m	99,10
	B5032-50	Holý 0,8 - 1,0 mm x 5m	120,00
	B5033-30	Holý 1,0 - 1,2 mm x 3m	84,00
	B5033-40	Holý 1,0 - 1,2 mm x 4m	99,10
	B5033-50	Holý 1,0 - 1,2 mm x 5m	120,00
BOWDENY TEFLONOVE			
C	B1536-30	Teflon 0,6 - 0,9 mm x 3m	275,00
	B1536-40	Teflon 0,6 - 0,9 mm x 4m	343,00
	B1536-50	Teflon 0,6 - 0,9 mm x 5m	410,00
	B2513-30	Teflon 1,0 - 1,2 mm x 3m	240,00
	B2513-40	Teflon 1,0 - 1,2 mm x 4m	300,00
	B2513-50	Teflon 1,0-1,2 mm x 5m	357,00

Poz	Označení	Popis dílu	Cena Kč
1	B2405B	Diffuser černý	34,50
	B2405C	Diffuser keramický	36,10
	B2405W	Diffuser bílý	34,50
2	B2412	Sedlo průvlaku	36,00
3	B2427	Krk hořáku strojní SB 240WA	3687,00
5	B3630	Rukojeť strojního hořáku	410,00
6	B5008-30	Pouzdro bowdenu 3 m	310,00
	B5008-40	Pouzdro bowdenu 4 m	330,00
	B5008-50	Pouzdro bowdenu 5 m	390,00
9	B5015-30	Silový kabel SB 401/501W 3 m	870,00
	B5015-40	Silový kabel SB 401/501W 4 m	1090,00
	B5015-50	Silový kabel SB 401/501W 5 m	1390,00
10	B3629	Zajišť. šroub rukojeti str. hořáku	14,00
14	B5019-30	Krycí hadice svazk. kabelu 3 m	635,00
	B5019-40	Krycí hadice svazk. kabelu 4 m	775,00
	B5019-50	Krycí hadice svazk. kabelu 5 m	990,00
18	B8027	Opěrná pružina CK	69,00
21	B5023	Kolík rychlospojky vodní hadice	21,00
22	B5017	Výstupní červená vodní hadice	149,00
23	B5022	Kryt CK vč. matice a opěr. pruž.	379,00
24	B1526	Zajišť. šroub krytu CK	5,00
25	B1519	Matice CK	109,00
27	B5098	Tělo CK H2O	590,00
28	B1524	"O" kroužek CK	4,00
29	B1525	Matice bowdenu eurokoncovky	17,00

Všechny ceny jsou uvedeny v Kč bez DPH

www.hala-welding.cz

HÁLA - Svářecí technika

Bělehradská 5, 400 01 Ústí nad Labem

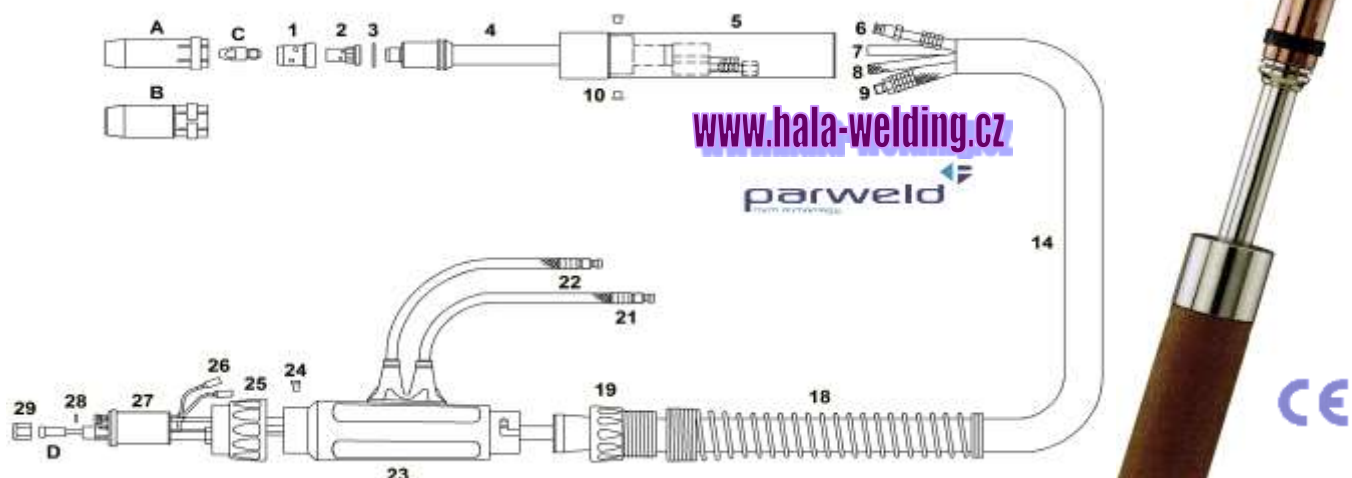
E-mail: hala-welding@hala-welding.cz

Tel: +420 603 887 771

HOŘÁKY PRO SVAŘOVÁNÍ METODOU MIG/MAG STROJNÍ VODOU CHLAZENE BINZEL COMPATIBLE

SB 501WA

450 A / 100% MixGaspro drát 0.8-1.6 mm



KOMPLETNÍ HOŘÁKY s Eurokoncovkou

Označení	Délka	Provedení	Cena (bez DPH)
B5000-30A	3 m	STROJNÍ rovný krk, bez spínače	4 890 Kč
B5000-40A	4 m		5 690 Kč
B5000-50A	5 m		6 490 Kč

DÍLY HOŘÁKU

Poz	Označení	Popis dílu	Cena Kč
PLYNOVÉ HUBICE			
A	B5027	Hubice válcová	106,60
	B5028	Hubice kónická	
	B5029	Hubice zúžená	
B	B5028HD	Hubice kónická pro těžké nasazení	119,00
PRŮVLAKY ZESILENE M8 / Ø 10 mm x 30 mm			
C	B4014-08	Standard M8 0.8 mm ECU	17,60
	B4014-10	Standard M8 1.0 mm ECU	
	B4014-12	Standard M8 1.2 mm ECU	
	B4014-16	Standard M8 1.6 mm ECU	
	B4015-08	HD M8 0.8 mm CuCrZr	28,50
	B4015-10	HD M8 1.0 mm CuCrZr	
	B4015-12	HD M8 1.2 mm CuCrZr	
	B4015-16	HD M8 1.6 mm CuCrZr	
BOWDENY OCELOVÉ A TEFLONOVÉ			
D	B5033-30	Holý 1,0 - 1,2 mm x 3m	84,00
	B5033-40	Holý 1,0 - 1,2 mm x 4m	99,10
	B5033-50	Holý 1,0 - 1,2 mm x 5m	120,00
	B5034-30	Holý 1,2 - 1,6 mm x 3m	81,00
	B5034-40	Holý 1,2 - 1,6 mm x 4m	98,00
	B5034-50	Holý 1,2 - 1,6 mm x 5m	110,00
	B2513-30	Teflon 1,0 - 1,2 mm x 3m	240,00
	B2513-40	Teflon 1,0 - 1,2 mm x 4m	300,00
	B2513-50	Teflon 1,0 - 1,2 mm x 5m	357,00
	B3626-30	Teflon 1,2 - 1,6 mm x 3m	290,00
	B3626-40	Teflon 1,2 - 1,6 mm x 4m	362,00
	B3626-50	Teflon 1,2 - 1,6 mm x 5m	429,00

Poz	Označení	Popis dílu	Cena Kč
1	B5005B	Diffuser černý	35,90
	B5005C	Diffuser keramický	38,00
	B5005W	Diffuser bílý	35,90
2	B5001	Sedlo průvlaku M8	43,50
3	B5003	Izolační podložka	6,00
4	B5002A	Krk hořáku strojní SB 501WA	1793,00
5	B3630	Rukojeť strojního hořáku	410,00
6	B5008-30	Pouzdro bowdenu 3 m	310,00
	B5008-40	Pouzdro bowdenu 4 m	330,00
	B5008-50	Pouzdro bowdenu 5 m	390,00
9	B5015-30	Silový kabel SB 401/501W 3 m	870,00
	B5015-40	Silový kabel SB 401/501W 4 m	1090,00
	B5015-50	Silový kabel SB 401/501W 5 m	1390,00
10	B3629	Zajišť. šroub rukojeti str. hořáku	14,00
14	B5019-30	Krycí hadice svazk. kabelu 3 m	635,00
	B5019-40	Krycí hadice svazk. kabelu 4 m	775,00
	B5019-50	Krycí hadice svazk. kabelu 5 m	990,00
18	B8027	Opěrná pružina CK	69,00
21	B5023	Kolík rychlospojky vodní hadice	21,00
22	B5017	Výstupní červená vodní hadice	149,00
23	B5022	Kryt CK vč. matice a opěr. pruž.	379,00
24	B1526	Zajišť. šroub krytu CK	5,00
25	B1519	Matice CK	109,00
27	B5098	Tělo CK H2O	590,00
28	B1524	"O" kroužek CK	4,00
29	B1525	Matice bowdenu eurokoncovky	17,00

Všechny ceny jsou uvedeny v Kč bez DPH

www.hala-welding.cz

HÁLA - Svářecí technika

Bělehradská 5, 400 01 Ústí nad Labem

E-mail: hala-welding@hala-welding.cz

Tel: +420 603 887 771