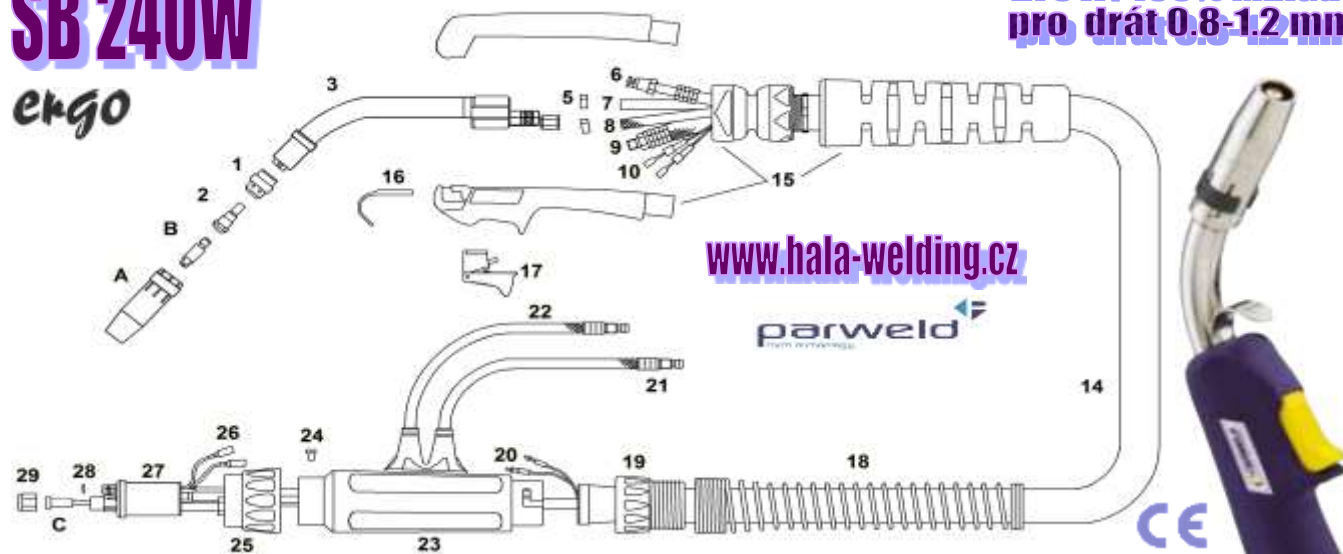


HOŘÁKY PRO SVAŘOVÁNÍ METODOU MIG/MAG VODOU CHLAZENÉ BINZEL COMPATIBLE

SB 240W

**270 A / 100% MixGas
pro drát 0.8-1.2 mm**



KOMPLETNÍ HOŘÁKY s Eurokoncovkou

| Označení | Délka | Provedení | Cena (bez DPH) |
|-------------|-------|------------------------------|----------------|
| B2400W-30ER | 3 m | ERGO Planžetový spínač | 4 590 Kč |
| B2400W-40ER | 4 m | | 5 390 Kč |
| B2400W-50ER | 5 m | | 6 190 Kč |

DÍLY HOŘÁKU

| Poz | Označení | Popis dílu | Cena Kč |
|--|----------|--------------------------------------|---------|
| PLYNOVÉ HUBICE | | | |
| A | B2415 | Hubice válcová | 76,00 |
| | B2416 | Hubice kónická | 76,00 |
| | B2417 | Hubice zúžená | 82,00 |
| PRŮVLAKY ZESÍLENÉ M6 / Ø 8 mm x 28 mm | | | |
| B | B2504-08 | Průvl. zesílený Std. M6 0,8 / 0,6 Al | 13,90 |
| | B2504-09 | Průvl. zesílený Std. M6 0,9 | |
| | B2504-10 | Průvl. zesílený Std. M6 1,0 / 0,8 Al | |
| | B2504-12 | Průvl. zesílený Std. M6 1,2 / 1,0 Al | |
| | B2505-08 | Průvl. zes. CuCrZr M6 0,8 / 0,6 Al | 20,10 |
| | B2505-09 | Průvl. zes. CuCrZr M6 0,9 | |
| | B2505-10 | Průvl. zes. CuCrZr M6 1,0 / 0,8 Al | |
| | B2505-12 | Průvl. zes. CuCrZr M6 1,2 / 1,0 Al | |
| BOWDENY OCELOVE | | | |
| C | B5032-30 | Holý 0,8 - 1,0 mm x 3m | 84,00 |
| | B5032-40 | Holý 0,8 - 1,0 mm x 4m | 99,10 |
| | B5032-50 | Holý 0,8 - 1,0 mm x 5m | 120,00 |
| | B5033-30 | Holý 1,0 - 1,2 mm x 3m | 84,00 |
| | B5033-40 | Holý 1,0 - 1,2 mm x 4m | 99,10 |
| | B5033-50 | Holý 1,0 - 1,2 mm x 5m | 120,00 |
| BOWDENY TEFLONOVÉ | | | |
| C | B1536-30 | Teflon 0,6 - 0,9 mm x 3m | 275,00 |
| | B1536-40 | Teflon 0,6 - 0,9 mm x 4m | 343,00 |
| | B1536-50 | Teflon 0,6 - 0,9 mm x 5m | 410,00 |
| | B2513-30 | Teflon 1,0 - 1,2 mm x 3m | 240,00 |
| | B2513-40 | Teflon 1,0 - 1,2 mm x 4m | 300,00 |
| | B2513-50 | Teflon 1,0-1,2 mm x 5m | 357,00 |

| Poz | Označení | Popis dílu | Cena Kč |
|-----|----------|----------------------------------|---------|
| 1 | B2405B | Diffuser černý | 34,50 |
| | B2405C | Diffuser keramický | 36,10 |
| | B2405W | Diffuser bílý | 34,50 |
| 2 | B2412 | Sedlo průvlaku | 36,00 |
| 3 | B2409 | Krk hořáku SB 240W | 1100,00 |
| 5 | B5024 | Hadicová spona 9,5 mm | 14,20 |
| 6 | B5008-30 | Pouzdro bowdenu 3 m | 310,00 |
| | B5008-40 | Pouzdro bowdenu 4 m | 330,00 |
| | B5008-50 | Pouzdro bowdenu 5 m | 390,00 |
| 9 | B5015-30 | Silový kabel SB 401/501W 3 m | 1080,00 |
| | B5015-40 | Silový kabel SB 401/501W 4 m | 1290,00 |
| | B5015-50 | Silový kabel SB 401/501W 5 m | 1520,00 |
| 10 | B1521 | Připojovací konektor spínače | 5,00 |
| 14 | B5019-30 | Krycí hadice svazk. kabelu 3 m | 635,00 |
| | B5019-40 | Krycí hadice svazk. kabelu 4 m | 775,00 |
| | B5019-50 | Krycí hadice svazk. kabelu 5 m | 990,00 |
| 15 | B2594KJ | Erg. rukojeť s kloubem a opěrkou | 320,00 |
| 16 | B2517 | Háček pro zavěšení rukojeti | 49,00 |
| 17 | B2516 | Spínač hořáku | 65,00 |
| 18 | B8027 | Opěrná pružina CK | 69,00 |
| 20 | B1522 | Připojovací konektor CK | 5,00 |
| 21 | B5023 | Kolík rychlospojky vodní hadice | 21,00 |
| 22 | B5017 | Výstupní červená vodní hadice | 149,00 |
| 23 | B5022 | Kryt CK vč. matice a opěr. pruž. | 379,00 |
| 24 | B1526 | Zajišť. šroub krytu CK | 5,00 |
| 25 | B1519 | Matice CK | 109,00 |
| 27 | B5098 | Tělo CK H2O | 590,00 |
| 28 | B1524 | "O" kroužek CK | 4,00 |
| 29 | B1525 | Matice bowdenu eurokoncovky | 17,00 |

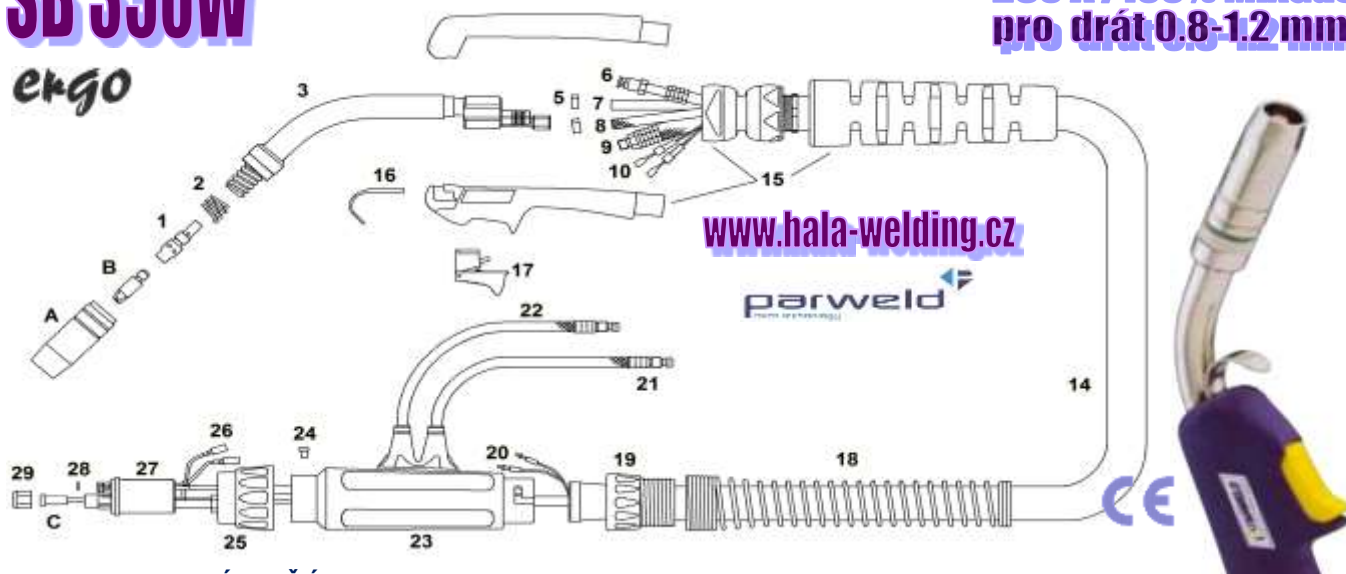
Všechny ceny jsou uvedeny v Kč bez DPH

HALA - Svářecí technika
 Bělehradská 5, 400 01 Ústí nad Labem
 Tel: + 420 603 887 771
 E-mail: hala-welding@hala-welding.cz
 www.hala-welding.cz

HOŘÁKY PRO SVAŘOVÁNÍ METODOU MIG/MAG VODOU CHLAZENÉ BINZEL COMPATIBLE

SB 350W

280 A / 100% MixGas pro drát 0,8-1,2 mm



KOMPLETNÍ HOŘÁKY s Eurokoncovkou

| Označení | Délka | Provedení | Cena (bez DPH) |
|------------|-------|------------------------------|----------------|
| B3500-30ER | 3 m | ERGO Planžetový spínač | 5 570 Kč |
| B3500-40ER | 4 m | | 6 370 Kč |
| B3500-50ER | 5 m | | 7 170 Kč |

DÍLY HOŘÁKU

| Poz | Označení | Popis dílu | Cena Kč |
|--|----------|--------------------------------------|---------|
| PLYNOVÉ HUBICE | | | |
| A | B2507 | Hubice válcová | 65,00 |
| | B2508 | Hubice kónická | 65,00 |
| | B2509 | Hubice zúžená | 67,00 |
| PRŮVLAKY ZESILENE M6 / Ø 8 mm x 28 mm | | | |
| B | B2504-08 | Průvl. zesílený Std. M6 0,8 / 0,6 Al | 13,90 |
| | B2504-09 | Průvl. zesílený Std. M6 0,9 | |
| | B2504-10 | Průvl. zesílený Std. M6 1,0 / 0,8 Al | |
| | B2504-12 | Průvl. zesílený Std. M6 1,2 / 1,0 Al | |
| | B2505-08 | Průvl. zes. CuCrZr M6 0,8 / 0,6 Al | 20,10 |
| | B2505-09 | Průvl. zes. CuCrZr M6 0,9 | |
| | B2505-10 | Průvl. zes. CuCrZr M6 1,0 / 0,8 Al | |
| | B2505-12 | Průvl. zes. CuCrZr M6 1,2 / 1,0 Al | |
| BOWDENY OČELOVE | | | |
| C | B5032-30 | Holý 0,8 - 1,0 mm x 3m | 84,00 |
| | B5032-40 | Holý 0,8 - 1,0 mm x 4m | 99,10 |
| | B5032-50 | Holý 0,8 - 1,0 mm x 5m | 120,00 |
| | B5033-30 | Holý 1,0 - 1,2 mm x 3m | 84,00 |
| | B5033-40 | Holý 1,0 - 1,2 mm x 4m | 99,10 |
| | B5033-50 | Holý 1,0 - 1,2 mm x 5m | 120,00 |
| BOWDENY TEFLONOVÉ | | | |
| C | B1536-30 | Teflon 0,6 - 0,9 mm x 3m | 275,00 |
| | B1536-40 | Teflon 0,6 - 0,9 mm x 4m | 343,00 |
| | B1536-50 | Teflon 0,6 - 0,9 mm x 5m | 410,00 |
| | B2513-30 | Teflon 1,0 - 1,2 mm x 3m | 240,00 |
| | B2513-40 | Teflon 1,0 - 1,2 mm x 4m | 300,00 |
| | B2513-50 | Teflon 1,0-1,2 mm x 5m | 357,00 |

| Poz | Označení | Popis dílu | Cena Kč |
|-----|----------|----------------------------------|---------|
| 1 | B2506 | Sedlo průvlaku | 34,00 |
| 2 | B2502 | Pružina | 11,70 |
| 3 | B3501 | Krk hořáku SB 350W | 1584,00 |
| 5 | B5024 | Hadicová spona 9,5 mm | 14,20 |
| 6 | B5008-30 | Pouzdro bowdenu 3 m | 310,00 |
| | B5008-40 | Pouzdro bowdenu 4 m | 330,00 |
| | B5008-50 | Pouzdro bowdenu 5 m | 390,00 |
| 9 | B5015-30 | Silový kabel SB 401/501W 3 m | 1080,00 |
| | B5015-40 | Silový kabel SB 401/501W 4 m | 1290,00 |
| | B5015-50 | Silový kabel SB 401/501W 5 m | 1520,00 |
| 10 | B1521 | Připojovací konektor spínače | 5,00 |
| 14 | B5019-30 | Krycí hadice svazk. kabelu 3 m | 635,00 |
| | B5019-40 | Krycí hadice svazk. kabelu 4 m | 775,00 |
| | B5019-50 | Krycí hadice svazk. kabelu 5 m | 990,00 |
| 15 | B2594KJ | Erg. rukojeť s kloubem a opěrkou | 320,00 |
| 16 | B2517 | Háček pro zavěšení rukojeti | 49,00 |
| 17 | B2516 | Spínač hořáku | 65,00 |
| 18 | B8027 | Opěrná pružina CK | 69,00 |
| 20 | B1522 | Připojovací konektor CK | 5,00 |
| 21 | B5023 | Kolík rychlospojky vodní hadice | 21,00 |
| 22 | B5017 | Výstupní červená vodní hadice | 149,00 |
| 23 | B5022 | Kryt CK vč. matice a opěr. pruž. | 379,00 |
| 24 | B1526 | Zajišť. šroub krytu CK | 5,00 |
| 25 | B1519 | Matice CK | 109,00 |
| 27 | B5098 | Tělo CK H2O | 590,00 |
| 28 | B1524 | "O" kroužek CK | 4,00 |
| 29 | B1525 | Matice bowdenu eurokoncovky | 17,00 |

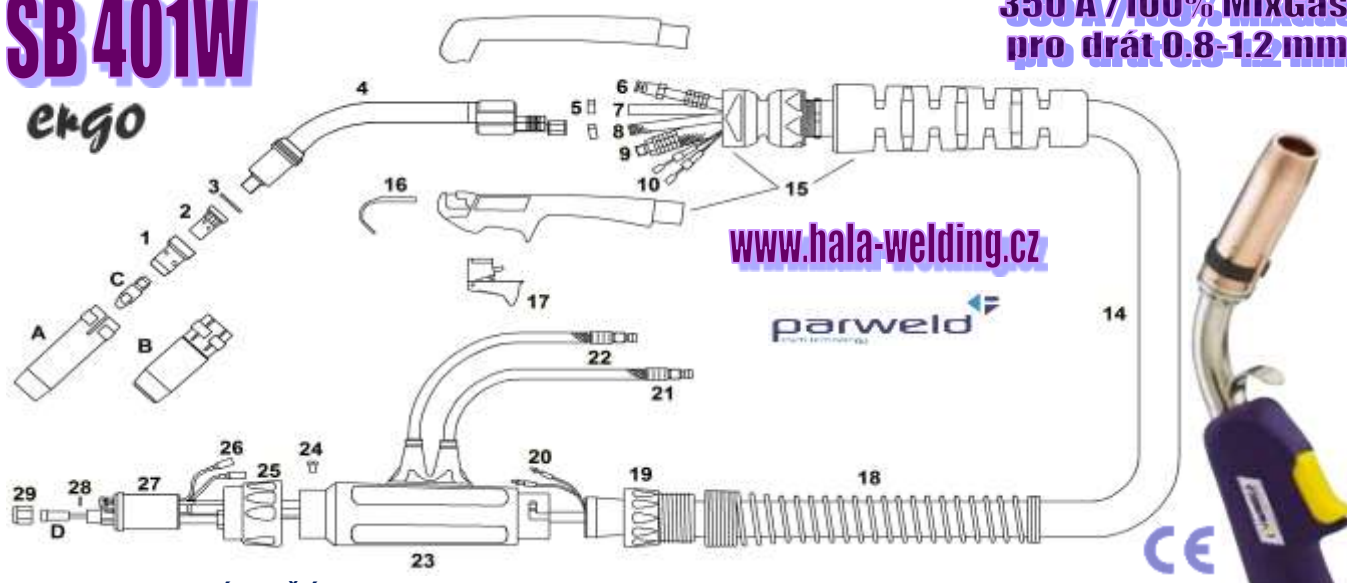
Všechny ceny jsou uvedeny v Kč bez DPH

HALA - Svářecí technika
 Bělehradská 5, 400 01 Ústí nad Labem
 Tel: + 420 603 887 771
 E-mail: hala-welding@hala-welding.cz
 www.hala-welding.cz

HOŘÁKY PRO SVAŘOVÁNÍ METODOU MIG/MAG VODOU CHLAZENÉ BINZEL COMPATIBLE

SB 401W

350 A / 100% MixGas pro drát 0.8-1.2 mm



KOMPLETNÍ HOŘÁKY s Eurokoncovkou

| Označení | Délka | Provedení | Cena (bez DPH) |
|------------|-------|------------------------------|----------------|
| B4001-30ER | 3 m | ERGO Planžetový spínač | 4 550 Kč |
| B4001-40ER | 4 m | | 5 350 Kč |
| B4001-50ER | 5 m | | 6 150 Kč |

DÍLY HOŘÁKU

| Poz | Označení | Popis dílu | Cena Kč |
|---|----------|-----------------------------------|---------|
| PLYNOVÉ HUBICE | | | |
| A | B5027 | Hubice válcová | 106,60 |
| | B5028 | Hubice kónická | |
| | B5029 | Hubice zúžená | |
| B | B5028HD | Hubice kónická pro těžké nasazení | 119,00 |
| PRŮVLAKY ZESILENE M8 / Ø 10 mm x 30 mm | | | |
| C | B4014-08 | Standard M8 0.8 mm ECU | 17,60 |
| | B4014-10 | Standard M8 1.0 mm ECU | |
| | B4014-12 | Standard M8 1.2 mm ECU | |
| | B4014-16 | Standard M8 1.6 mm ECU | |
| | B4015-08 | HD M8 0.8 mm CuCrZr | 28,50 |
| | B4015-10 | HD M8 1.0 mm CuCrZr | |
| | B4015-12 | HD M8 1.2 mm CuCrZr | |
| | B4015-16 | HD M8 1.6 mm CuCrZr | |
| BOWDENY OCELOVÉ A TEFLONOVÉ | | | |
| D | B5033-30 | Holý 1,0 - 1,2 mm x 3m | 84,00 |
| | B5033-40 | Holý 1,0 - 1,2 mm x 4m | 99,10 |
| | B5033-50 | Holý 1,0 - 1,2 mm x 5m | 120,00 |
| | B5034-30 | Holý 1,2 - 1,6 mm x 3m | 81,00 |
| | B5034-40 | Holý 1,2 - 1,6 mm x 4m | 98,00 |
| | B5034-50 | Holý 1,2 - 1,6 mm x 5m | 110,00 |
| | B2513-30 | Teflon 1,0 - 1,2 mm x 3m | 240,00 |
| | B2513-40 | Teflon 1,0 - 1,2 mm x 4m | 300,00 |
| | B2513-50 | Teflon 1,0 - 1,2 mm x 5m | 357,00 |
| | B3626-30 | Teflon 1,2 - 1,6 mm x 3m | 290,00 |
| | B3626-40 | Teflon 1,2 - 1,6 mm x 4m | 362,00 |
| | B3626-50 | Teflon 1,2 - 1,6 mm x 5m | 429,00 |

| Poz | Označení | Popis dílu | Cena Kč |
|-----|----------|----------------------------------|---------|
| 1 | B5005B | Diffuser černý | 35,90 |
| | B5005C | Diffuser keramický | 38,00 |
| | B5005W | Diffuser bílý | 35,90 |
| 2 | B5001 | Sedlo průvlaku M8 | 43,50 |
| 3 | B5003 | Izolační podložka | 6,00 |
| 4 | B4011 | Krk hořáku SB 401W | 1450,00 |
| 5 | B5024 | Hadicová spona 9,5 mm | 14,20 |
| 6 | B5008-30 | Pouzdro bowdenu 3 m | 310,00 |
| | B5008-40 | Pouzdro bowdenu 4 m | 330,00 |
| | B5008-50 | Pouzdro bowdenu 5 m | 390,00 |
| 9 | B5015-30 | Silový kabel SB 401/501W 3 m | 1080,00 |
| | B5015-40 | Silový kabel SB 401/501W 4 m | 1290,00 |
| 10 | B5015-50 | Silový kabel SB 401/501W 5 m | 1520,00 |
| | B1521 | Připojovací konektor spínače | 5,00 |
| 14 | B5019-30 | Krycí hadice svazk. kabelu 3 m | 635,00 |
| | B5019-40 | Krycí hadice svazk. kabelu 4 m | 775,00 |
| | B5019-50 | Krycí hadice svazk. kabelu 5 m | 990,00 |
| 15 | B2594KJ | Erg. rukojeť s kloubem a opěrkou | 320,00 |
| 16 | B2517 | Háček pro zavěšení rukojeti | 49,00 |
| 17 | B2516 | Spínač hořáku | 65,00 |
| 18 | B8027 | Opěrná pružina CK | 69,00 |
| 20 | B1522 | Připojovací konektor CK | 5,00 |
| 21 | B5023 | Kolík rychlospojky vodní hadice | 21,00 |
| 22 | B5017 | Výstupní červená vodní hadice | 149,00 |
| 23 | B5022 | Kryt CK vč. matice a opěr. pruž. | 379,00 |
| 24 | B1526 | Zajišť. šroub krytu CK | 5,00 |
| 25 | B1519 | Matice CK | 109,00 |
| 27 | B5098 | Tělo CK H2O | 590,00 |
| 28 | B1524 | "O" kroužek CK | 4,00 |
| 29 | B1525 | Matice bowdenu eurokoncovky | 17,00 |

Všechny ceny jsou uvedeny v Kč bez DPH

HALA - Svářecí technika

Bělehradská 5, 400 01 Ústí nad Labem

E-mail: hala-welding@hala-welding.cz

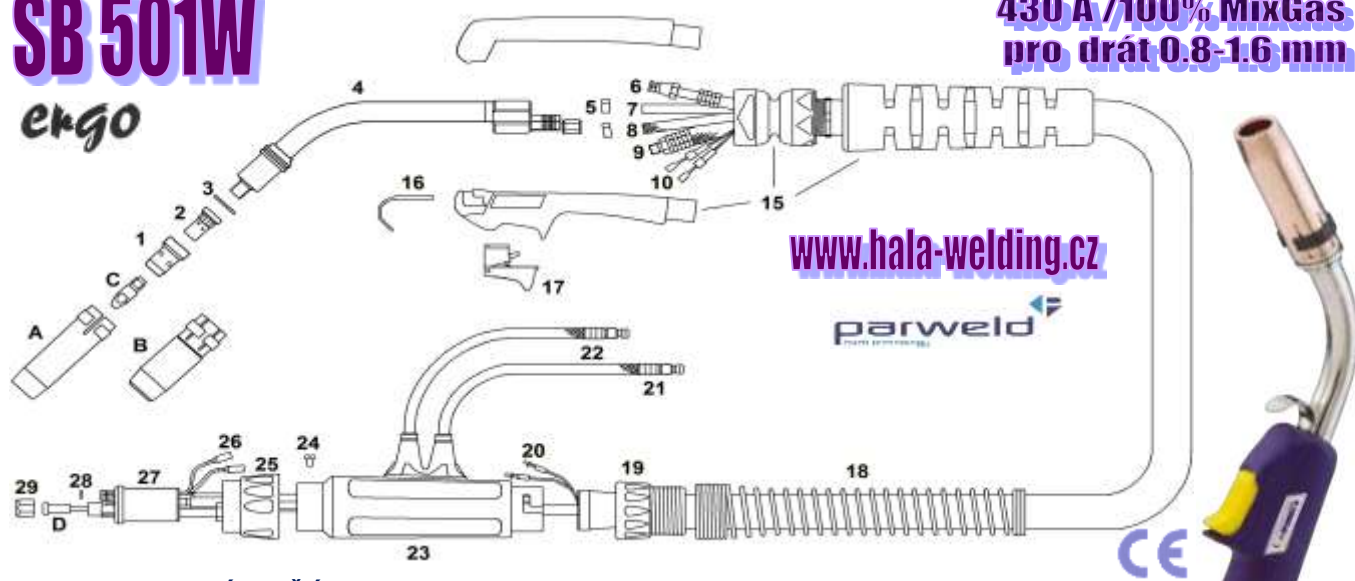
Tel: + 420 603 887 771

HOŘÁKY PRO SVAŘOVÁNÍ METODOU MIG/MAG VODOU CHLAZENÉ BINZEL COMPATIBLE

SB 501W

ergo

430 A / 100% MixGas
pro drát 0.8-1.6 mm



KOMPLETNÍ HOŘÁKY s Eurokoncovkou

| Označení | Délka | Provedení | Cena (bez DPH) |
|------------|-------|------------------------------|----------------|
| B5000-30ER | 3 m | ERGO Planžetový spínač | 4 590 Kč |
| B5000-40ER | 4 m | | 5 390 Kč |
| B5000-50ER | 5 m | | 6 190 Kč |

DÍLY HOŘÁKU

| Poz | Označení | Popis dílu | Cena Kč |
|---|----------|-----------------------------------|---------|
| PLYNOVÉ HUBICE | | | |
| A | B5027 | Hubice válcová | 106,60 |
| | B5028 | Hubice kónická | |
| | B5029 | Hubice zúžená | |
| B | B5028HD | Hubice kónická pro těžké nasazení | 119,00 |
| PRŮVLAKY ZESILENE M8 / Ø 10 mm x 30 mm | | | |
| C | B4014-08 | Standard M8 0.8 mm ECU | 17,60 |
| | B4014-10 | Standard M8 1.0 mm ECU | |
| | B4014-12 | Standard M8 1.2 mm ECU | |
| | B4014-16 | Standard M8 1.6 mm ECU | |
| | B4015-08 | HD M8 0.8 mm CuCrZr | 28,50 |
| | B4015-10 | HD M8 1.0 mm CuCrZr | |
| | B4015-12 | HD M8 1.2 mm CuCrZr | |
| | B4015-16 | HD M8 1.6 mm CuCrZr | |
| BOWDENY OCELOVÉ A TEFLONOVÉ | | | |
| D | B5033-30 | Holý 1,0 - 1,2 mm x 3m | 84,00 |
| | B5033-40 | Holý 1,0 - 1,2 mm x 4m | 99,10 |
| | B5033-50 | Holý 1,0 - 1,2 mm x 5m | 120,00 |
| | B5034-30 | Holý 1,2 - 1,6 mm x 3m | 81,00 |
| | B5034-40 | Holý 1,2 - 1,6 mm x 4m | 98,00 |
| | B5034-50 | Holý 1,2 - 1,6 mm x 5m | 110,00 |
| | B2513-30 | Teflon 1,0 - 1,2 mm x 3m | 240,00 |
| | B2513-40 | Teflon 1,0 - 1,2 mm x 4m | 300,00 |
| | B2513-50 | Teflon 1,0 - 1,2 mm x 5m | 357,00 |
| | B3626-30 | Teflon 1,2 - 1,6 mm x 3m | 290,00 |
| | B3626-40 | Teflon 1,2 - 1,6 mm x 4m | 362,00 |
| | B3626-50 | Teflon 1,2 - 1,6 mm x 5m | 429,00 |

| Poz | Označení | Popis dílu | Cena Kč |
|-----|----------|----------------------------------|---------|
| 1 | B5005B | Diffuser černý | 35,90 |
| | B5005C | Diffuser keramický | 38,00 |
| | B5005W | Diffuser bílý | 35,90 |
| 2 | B5001 | Sedlo průvlaku M8 | 43,50 |
| 3 | B5003 | Izolační podložka | 6,00 |
| 4 | B5002 | Krk hořáku SB 501W | 1490,00 |
| 5 | B5024 | Hadicová spona 9,5 mm | 14,20 |
| 6 | B5008-30 | Pouzdro bowdenu 3 m | 310,00 |
| | B5008-40 | Pouzdro bowdenu 4 m | 330,00 |
| | B5008-50 | Pouzdro bowdenu 5 m | 390,00 |
| 9 | B5015-30 | Silový kabel SB 401/501W 3 m | 1080,00 |
| | B5015-40 | Silový kabel SB 401/501W 4 m | 1290,00 |
| 10 | B5015-50 | Silový kabel SB 401/501W 5 m | 1520,00 |
| | B1521 | Připojovací konektor spínače | 5,00 |
| 14 | B5019-30 | Krycí hadice svazk. kabelu 3 m | 635,00 |
| | B5019-40 | Krycí hadice svazk. kabelu 4 m | 775,00 |
| | B5019-50 | Krycí hadice svazk. kabelu 5 m | 990,00 |
| 15 | B2594KJ | Erg. rukojeť s kloubem a opěrkou | 320,00 |
| 16 | B2517 | Háček pro zavěšení rukojeti | 49,00 |
| 17 | B2516 | Spínač hořáku | 65,00 |
| 18 | B8027 | Opěrná pružina CK | 69,00 |
| 20 | B1522 | Připojovací konektor CK | 5,00 |
| 21 | B5023 | Kolík rychlospojky vodní hadice | 21,00 |
| 22 | B5017 | Výstupní červená vodní hadice | 149,00 |
| 23 | B5022 | Kryt CK vč. matice a opěr. pruž. | 379,00 |
| 24 | B1526 | Zajišť. šroub krytu CK | 5,00 |
| 25 | B1519 | Matice CK | 109,00 |
| 27 | B5098 | Tělo CK H2O | 590,00 |
| 28 | B1524 | "O" kroužek CK | 4,00 |
| 29 | B1525 | Matice bowdenu eurokoncovky | 17,00 |

Všechny ceny jsou uvedeny v Kč bez DPH

HALA - Svářecí technika

Bělehradská 5, 400 01 Ústí nad Labem

E-mail: hala-welding@hala-welding.cz

Tel: + 420 603 887 771