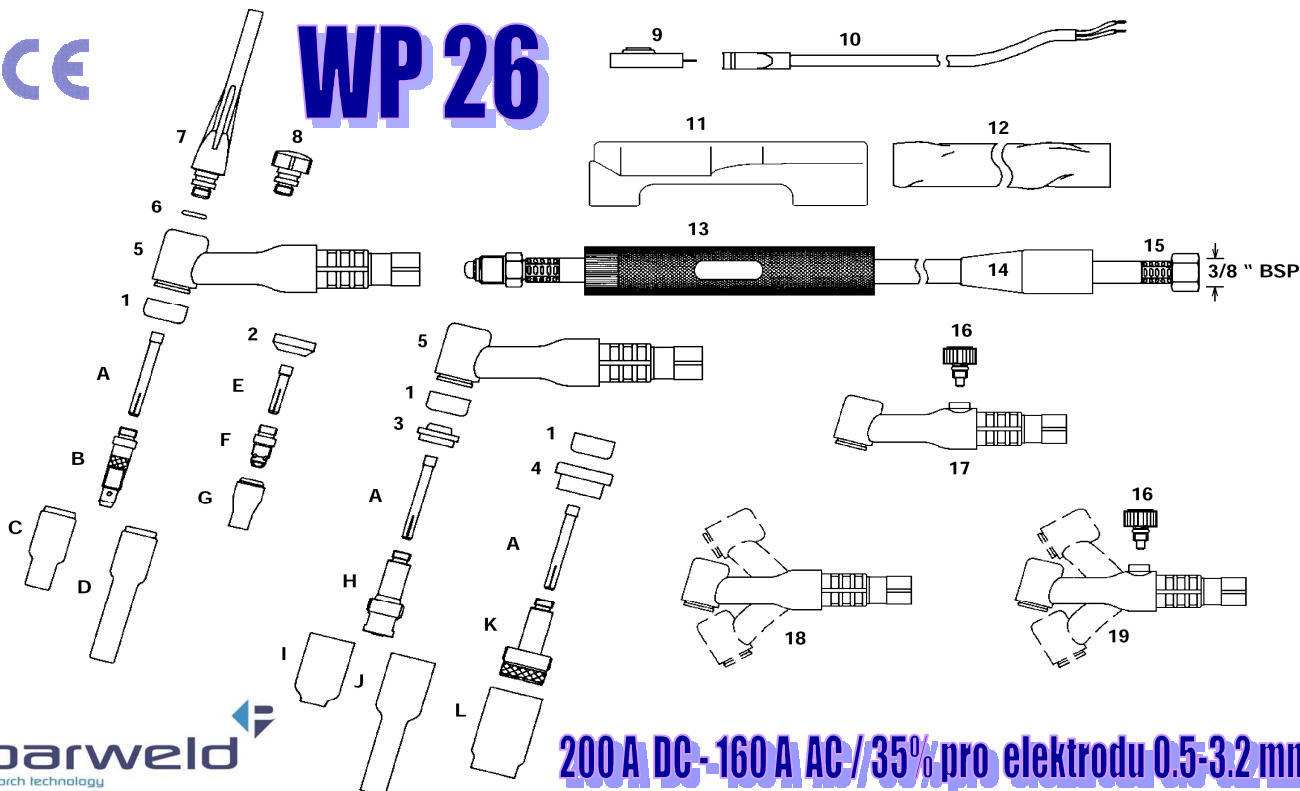


HOŘÁKY PRO SVAŘOVÁNÍ METODOU TIG PLYNEM CHLAZENÉ WELDCRAFT COMPATIBLE - ZÁKLADNÍ ŘADA

CE

WP 26



parweld
torch technology

200 A DC - 160 A AC / 35% pro elektrodu 0,5-3,2 mm

Poz	Označení	Popis	Cena *	Poz	Označení	Popis	Cena *	Poz	Označení	Popis	Cena *				
Kleština Standard				Kleština krátká				Dlouhá keramická hubice pro sítko							
A	10N21	0,5mm	21,-	E	10N21S	0,5mm	21,-	J	54N17L	Dlouhá ker.	5/16"	69,-			
	10N22	Kleština			1,0mm	10N22S			Kleština	1,0mm	54N16L		hubice pro	3/8"	
	10N23	standardní			1,6mm	10N23S			krátká	1,6mm	54N15L		sítka Ø :	7/16"	
	10N23M				2,0mm	Pouzdro kleštiny se sítkem velkého prům.				K	45V116	Sítka	1,6mm	210,-	
	10N24				2,4mm	Pouzdro kleštiny krátké					45V64	velkého Ø	2,4mm		
	10N25				3,2mm	17CB20					995795		3,2mm		
	Pouzdro kleštiny Standard				Stand. keram. hubice pro krátké pouzdro				Keramická hubice pro široké sítko						
B	10N29	0,5mm	46,-	G	13N08	Standardní	1/4"	25,-	L	57N75	Keramická	3/8"	53,-		
	10N30	Pouzdro			1,0mm	13N09	keramická			5/16"	57N74	hubice		1/2"	
	10N31	kleštiny			1,6mm	13N10	hubice pro			3/8"	53N88	pro široké		5/8"	
	10N31M	standardní			2,0mm	13N11	krátké			7/16"	53N87	sítka		3/4"	
	10N32				2,4mm	13N12	pouzdro			1/2"					
	10N28				3,2mm	13N13	o průměru :			5/8"					
Standardní keramická hubice					Pouzdro kleštiny se sítkem				Standardní keramická hubice pro sítko						
C	10N50	Standardní	1/4"	H	45V29	Pouzdro	0,5mm	139,-	I	54N18	Standardní	1/4"	35,-		
	10N49	keramická	5/16"		45V24	kleštiny	1,0mm			54N17	keramická	5/16"			
	10N48	plynová	3/8"		45V25	se sítkem,	1,6mm			54N16	hubice pro	3/8"			
	10N47	hubice	7/16"		45V26	pro Ø :	2,4mm			54N15	pouzdro	7/16"			
	10N46	s průměrem	1/2"		45V27		3,2mm			54N14	se sítkem,	1/2"			
	10N45	ústí :	5/8"							54N19	o průměru :	5/8"			
10N44		3/4"													
Dlouhá keramická hubice				Standardní keramická hubice pro sítko				Standardní keramická hubice pro sítko							
D	10N49L	Dlouhá	5/16"												
	10N48L	keramická	3/8"												
	10N47L	hubice	7/16"												
								1							
								2							
								3							
								4							
								5							
								6							
								7							
								*							
								8							
								9							
								*							
								10							
								*							
								10							
								*							

* Všechny ceny jsou uvedeny v Kč bez DPH

HÁLA - Svářecí technika, Bělehradská 5, 400 01 Ústí nad Labem
Tel: 475 210 653, Fax: 475 220 488, E-mail: hala-welding@hala-welding.cz; www.hala-welding.cz

HOŘÁKY PRO SVAŘOVÁNÍ METODOU TIG PLYNEM CHLAZENÉ WELDCRAFT COMPATIBLE - ZÁKLADNÍ ŘADA

Poz	Označení	Popis	Cena *
11	RDZ0590	Kryt spínače plastový	65,-
**	607663	Gumový návlek velký	69,-
12	609123	Krycí hadice neopren 4m	356,-
	609125	Krycí hadice neopren 8m	712,-
13	10N15	Rukojeť velká	87,-
14	315071	Izolační kryt	28,-
15	46V28	Koaxiální kabel vinil 4m	1100,-
	46V30	Koaxiální kabel vinil 8m	1700,-
	46V328R	Koaxiální kabel guma 4m	1200,-
	46V30R	Koaxiální kabel guma 8m	1900,-
	46V28-2	Kabel 2-dílný 4m	1200,-
	46V30-2	Kabel 2-dílný 8m	1900,-
16	VS-1	Šroub ventilu hořáku	49,-
17	WP26V	Tělo hořáku s ventilem	540,-
18	WP26FX	Tělo hořáku ohebné	550,-
19	WP26VFX	Tělo hoř. ohebné s ventilem	750,-



www.hala-welding.cz

** není vyobrazeno

* Všechny ceny jsou uvedeny v Kč bez DPH

PŘEHLED STANDARDNĚ DODÁVANÝCH TIG - HOŘÁKŮ PLYNEM CHLAZENÝCH ŘADY WP26 200 A DC, 160 A AC, pro elektrody do Ø 3,2 mm

Označení hořáku	Krk hořáku	Délka	Kabel	Provedení	Vybavení hořáku	Standardní ukončení	Cena (bez DPH)
WP26-12SP	pevný	4 m	koaxiální	základní	mikrospínač	převlečná	2 900,00 Kč
WP26-25SP		8 m				matice G 3/8 BSP	3 900,00 Kč
WP26-12-2SP		4 m	2 - dílný	černé	mikrospínač + krycí hadice	bajonet BSB 10-25	2 800,00 Kč
WP26-25-2SP		8 m				+ převl. m. G 1/4 BSP	3 800,00 Kč
WP26FX-12SP	ohebný	4 m	koaxiální	základní	mikrospínač	převlečná	3 030,00 Kč
WP26FX-25SP		8 m				matice G 3/8 BSP	4 030,00 Kč
WP26FX-12-2SP		4 m	2 - dílný	černé	krycí neoprenová hadice	bajonet BSB 10-25	2 930,00 Kč
WP26FX-25-2SP		8 m				+ převl. m. G 1/4 BSP	3 930,00 Kč
WP26V-12	pevný s ventilkem	4 m	koaxiální	základní	žádné	převlečná	2 800,00 Kč
WP26V-25		8 m				matice G 3/8 BSP	3 600,00 Kč
WP26V-9-2P		3+1 m	2 - dílný	černé	krycí neoprenová hadice	bajonet BSB 10-25	2 700,00 Kč
WP26V-12-2P		4 m				+ převlečná	2 800,00 Kč
WP26V-25-2P		8 m				matice G 3/8 BSP	3 600,00 Kč
WP26VFX-12	ohebný s ventilkem	4 m	koaxiální	základní	žádné	převlečná	3 010,00 Kč
WP26VFX-25		8 m				matice G 3/8 BSP	3 810,00 Kč
WP26VFX-9-2P		3+1 m	2 - dílný	černé	krycí neoprenová hadice	bajonet BSB 10-25	2 900,00 Kč
WP26VFX-12-2P		4 m				+ převlečná	3 010,00 Kč
WP26VFX-25-2P		8 m				matice G 3/8 BSP	3 810,00 Kč

HÁLA - Svářecí technika, Bělehradská 5, 400 01 Ústí nad Labem
Tel: 475 210 653, Fax: 475 220 488, E-mail: hala-welding@hala-welding.cz; www.hala-welding.cz