

ZDROJE PRO BODOVÁNÍ A ODPOROVÉ SVAŘOVÁNÍ

MODULAR 20 / TI

Jednofázové přenosné bodovací kleště s elektronickým řízením času, určené k bodování plechů do maximální síly 1+1 mm.

Přítlačná síla ramen nastavitelná v rozsahu 40 - 120 kg (pro ramena dlouhá 120mm).

TECHNICKÉ ÚDAJE :

Napájecí napětí:	230V / 1~ / 50l
Primární jistiění:	16 A pomalé
Maximální příkon:	6 kVA
Jmenovitý výkon:	1,2 kVA / 50%
Účinnost (cos φ):	0,9
Max. svařovací proud:	3,8 kA
Napětí naprázdno:	2 V
Oboustranné bodování:	max. 1 + 1 mm
Izolační třída / Krytí:	B / IP 20
Rozměry [D x S x V]:	440 x 100 x 185 mm
Hmotnost:	10 kg



www.hala-welding.cz

Cena bodovacích kleští se základními rameny o délce 120 mm :

9 900,- Kč (bez DPH)

DIGITAL MODULAR 400

Dvoufázové přenosné bodovací kleště řízené mikroprocesorem, vybavené systémem řízení "Fuzzy Logic", určené k bodování plechů do maximální síly 2+2 mm.

Řídicí systém automaticky nastavuje čas i svařovací proud, dle nastavené síly plechů, jednotka disponuje pulsním režimem sváření pro bodování např. pozinkovaných plechů.

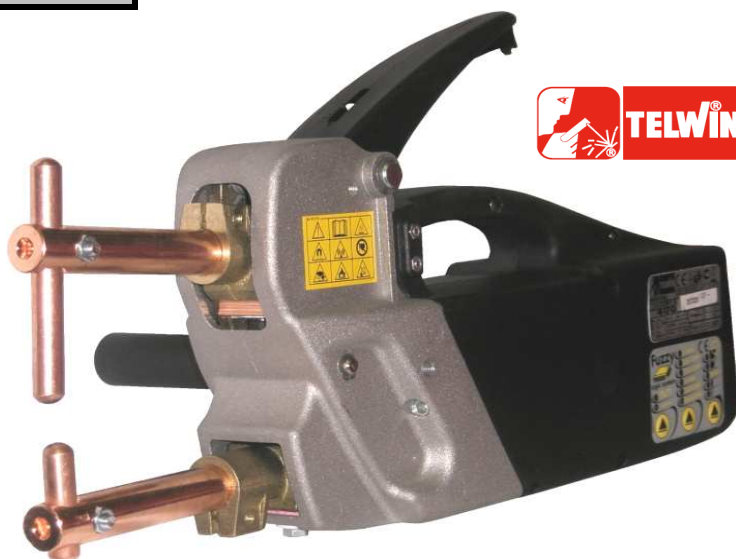
TECHNICKÉ ÚDAJE :

Napájecí napětí:	400V / 2~ / 50Hz
Primární jistiění:	16 A pomalé
Maximální příkon:	13 kVA
Jmenovitý výkon:	2,3 kVA / 50%
Účinnost (cos φ):	0,9
Max. svařovací proud:	6,3 kA
Napětí naprázdno:	2,5 V
Oboustranné bodování:	max. 2 + 2 mm
Izolační třída / Krytí:	B / IP 20
Rozměry [D x S x V]:	440 x 100 x 185 mm
Hmotnost:	10,5 kg

Přítlačná síla ramen nastavitelná 40 - 120 kg.

Cena se základními rameny o délce 120 mm :

12 900,- Kč (bez DPH)

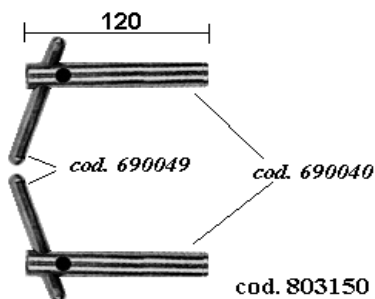


HÁLA - Svářecí technika, Bělehradská 5, 400 01 Ústí nad Labem

Tel: 475 210 653, Fax: 475 220 488, E-mail: hala-welding@hala-welding.cz; www.hala-welding.cz

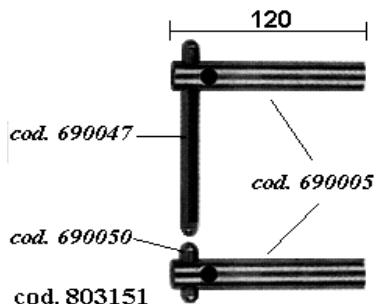
Ramena a elektrody pro bodovací kleště Modular 20 / 400

Ramena se šikmými el. 120 mm



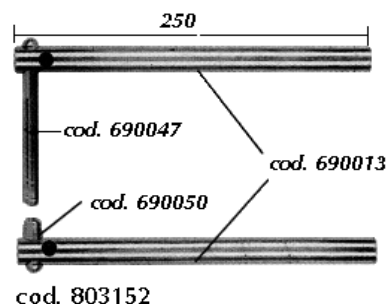
obj.č.803150 | 1 420 Kč (bez DPH)

Ramena rovná 120 mm



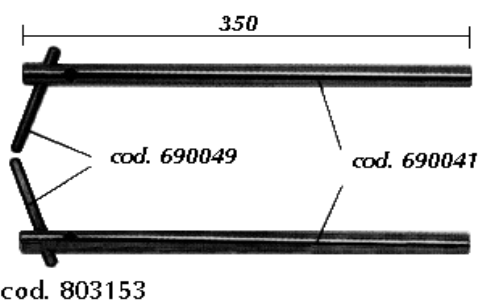
obj.č.803151 | 1 159 Kč (bez DPH)

Ramena rovná 250 mm



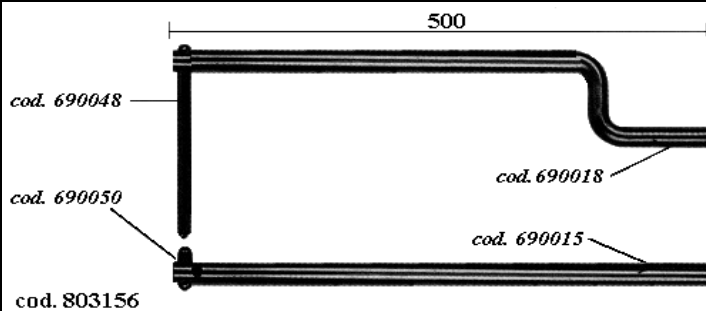
obj.č.803152 | 2 317 Kč (bez DPH)

Ramena se šikmými elektrodami 350 mm



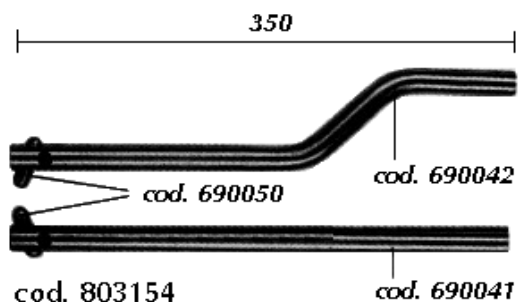
obj.č.803153 | 2 607 Kč (bez DPH)

Ramena tvaru "L" 500 mm s elektrodami



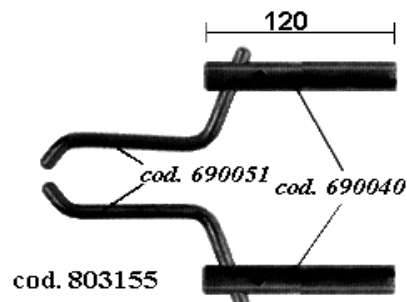
obj.č.803156 | 3 572 Kč (bez DPH)

Ramena zahnutá se šikmými elektr. 350 mm



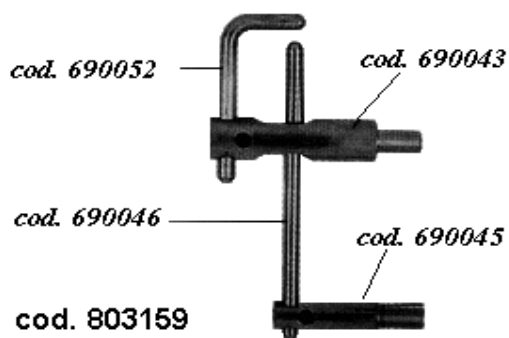
obj.č.803154 | 2 317 Kč (bez DPH)

Ramena se zahnutými el. 120 mm



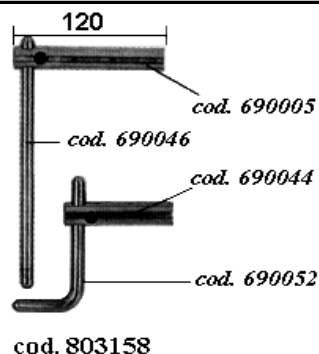
obj.č.803155 | 1 650,- Kč (bez DPH)

Ramena pro vnitřní profily



obj.č.803159 | 2 510,- Kč (bez DPH)

Ramena pro vnější profily 120 mm



obj.č.803158 | 1 468,- Kč (bez DPH)

www.hala-welding.cz

obj.č.690046	Elektroda rovná 215 mm	232,- Kč
obj.č.690047	Elektroda rovná 130 mm	136,- Kč
obj.č.690048	Elektroda rovná 195 mm	213,- Kč
obj.č.690049	Elektroda rovná 100 mm	116,- Kč

obj.č.690050	Elektroda rovná 50 mm	69,00 Kč
obj.č.690051	Elektroda zahnutá	232,- Kč
obj.č.690052	Elektroda pro vnitř. profily	213,- Kč
obj.č.690076	Elektroda pro vnitř. profily	290,- Kč

HÁLA - Svářecí technika, Bělehradská 5, 400 01 Ústí nad Labem
 Tel: 475 210 653, Fax: 475 220 488, E-mail: hala-welding@hala-welding.cz; www.hala-welding.cz